

СОНИГЕР РУС

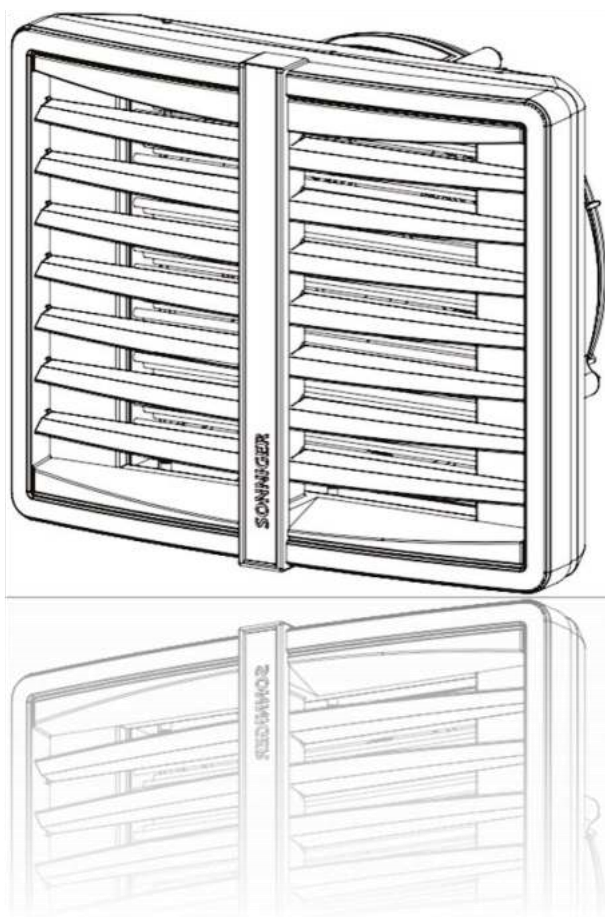
Сайт: www.сонигер.рус

e-mail: info@6698699.ru Тел: +7 495 669 86 99

WhatsApp: +7 916 669 86 99 Telegram: : +7 916 669 86 99

Технический паспорт и руководство по эксплуатации тепловентиляторов CR

ТУ 27.52.13-002-53440584-2022

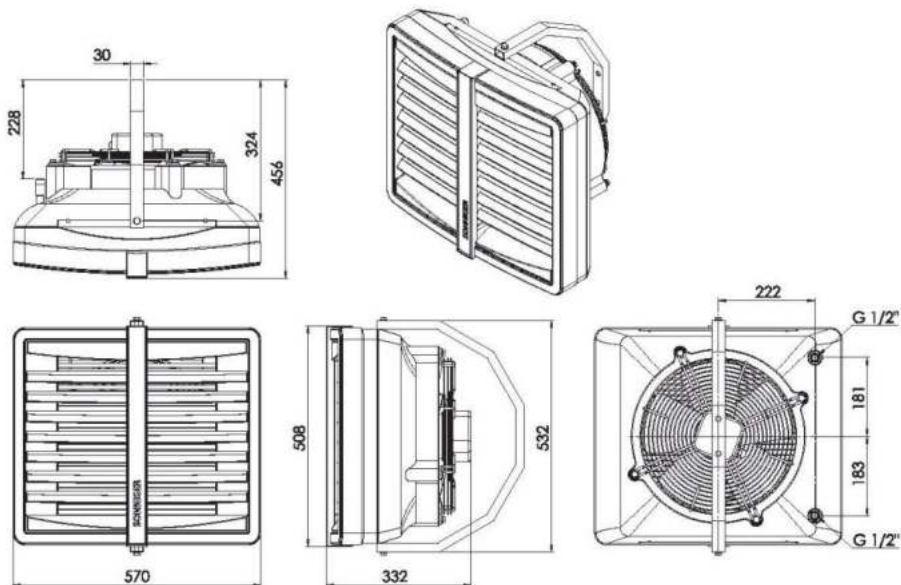


1. НАЗНАЧЕНИЕ

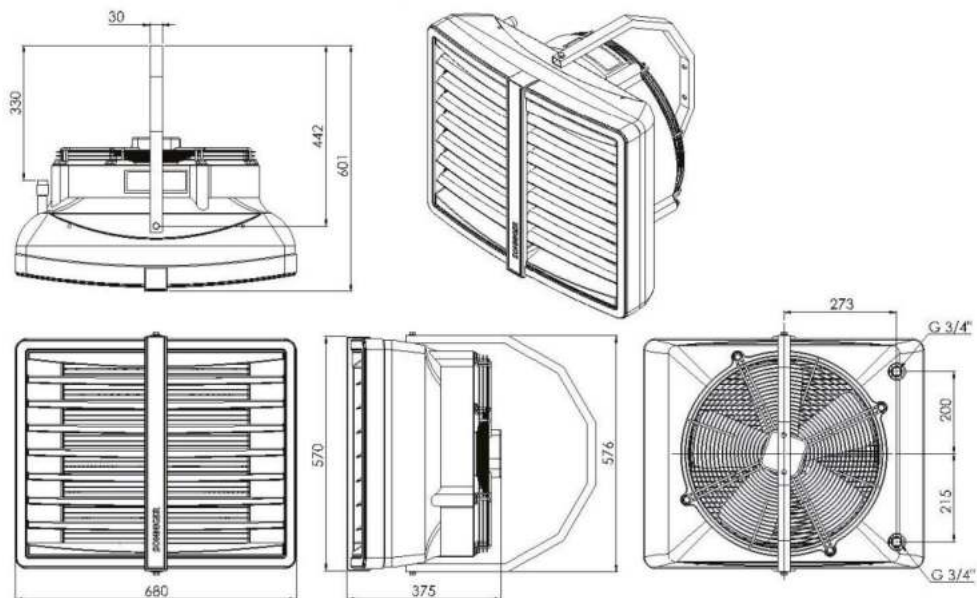
Отопительно-вентиляционные аппараты CR предназначены для обогрева зданий малой и средней кубатуры, например, производственных и складских помещений, автосалонов и автомастерских, спортивных залов и стадионов, культовых сооружений, магазинов и торговых центров, сельскохозяйственных и выставочных помещений.

CR – это линия водяных тепловентиляторов, спроектированных специально для работы с низкими тепловыми мощностями (конденсационные котлы, промышленные тепловые насосы). Главными преимуществами CR являются: высокая температура воздушного потока при низкой температуре источника тепла; максимально эффективное использование поверхности теплового обменника с новой "уплотненной" геометрией (увеличен размер ребер при меньшем расстоянии между ними); оптимизированный воздушный поток – высокая температура на любой скорости тепловентилятора.

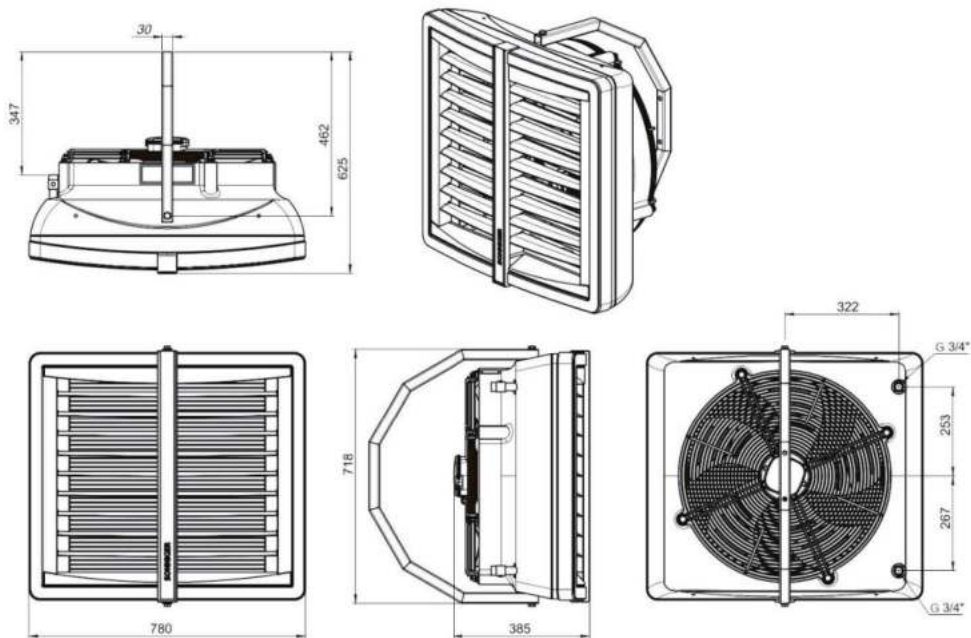
2. КОНСТРУКЦИЯ, ГАБАРИТЫ CR ONE, MIX ONE, CR ONE FARM



КОНСТРУКЦИЯ, ГАБАРИТЫ CR1, CR2, CR3, MIX1, CR FARM



КОНСТРУКЦИЯ, ГАБАРИТЫ CR2 PRO, CR3 PRO, CR4 PRO, MIX2, CR PRO FARM



- корпус изготовлен из вспененного полипропилена EPP
- Регулируемые жалюзи
- 3-х ступенчатый «жонгли» вентилятор размером 350 мм, 450 мм или 550 мм, защищенный от прямого доступа к вращающимся элементам специальной решеткой
- Теплообменник изготавливается на base медного коллектора, змеевика с алюминиевыми пластинами-ламелями. Штуцеры оснащены воздуховыпускным и водовыпускным клапанами(латунь). Диаметр штуцера - 1/2", 3/4"

Технические параметры:

		CR / CR FARM							Дистрибутор		
		CR ONE	CR1	CR2	CR3	CR2 PRO	CR3 PRO	CR4 PRO	MIX ONE	MIX 1	MIX 2
Диапазон мощности нагрева	кВт	5-25	10-35	15-50	20-70	25-70	35-95	40-120	-	-	-
Производительность (при 90/70 °С) / Приrost температуры воздуха*	кВт / °С	19 кВт / 35°С	24кВт / 15°С	39кВт / 33°С	50 кВт / 48°С	55 кВт / 30°С	74 кВт / 49°С	94 кВт / 60°С	-	-	-
Производительность (при 70/50 °С) / Приrost температуры воздуха*	кВт / °С	13 кВт / 25°С	16кВт / 13°С	26 кВт / 22°С	35 кВт / 34°С	40 кВт / 22°С	53 кВт / 35°С	68 кВт / 44°С	-	-	-
Производительность (при 50/30 °С) / Приrost температуры воздуха*	кВт / °С	7 кВт / 15°С	9 кВт / 8°С	13 кВт / 11°С	20 кВт / 20°С	25 кВт / 14°С	32 кВт / 21°С	42 кВт / 27°С	-	-	-
Максимальный расход воздуха	м3/ч	1 600	3 900	3 350	2 950	5 700	5 600	5 100	2 350	4 800	7 200
Уровень шума I / II / III скорость ****	дБ(А)	35/46/52	44/52/62	41/50/60	39/48/60	41/50/59	40/48/58	40/48/58	30/39/49	36/44/54	31/42/49
Количество рядов нагревателя	-	2	1	2	3	2	3	3	-	-	-
Максимальное рабочее давление	МПа	1,6	1,6	1,6	1,6	1,6	1,6	1,6	-	-	-
Максимальная дальность струи воздуха	м	14	24	21	19	26	25	23	8***	13***	16***
Диаметр патрубка	"	1/2"		3/4"			3/4"		-	-	-
Напряжение питания/Потребляемый ток	В/Гц(А)	230/50 0,58А		230/50 1,08А			230/50 2,2А		230/50 0,58А	230/50 1,08А	230/50 2,2А
Номинальная электрическая мощность	Вт	124		250			520		124	250	520
Частота вращения двигателя	об/мин	1400		1350			1380		1400	1350	1380
Класс защиты двигателя	IP	IP 54		IP 54			IP 54			IP 54	
Масса оборудования / Масса оборудования с упаковкой	кг	9,6/10,7	10,8/11,9	12,7/14,8	14,5/16,9	23,6/25,2	25,2/27,4	25,5/28	7,5	8,2	15,8

*тепловая мощность представлена для параметра теплоносителя в диапазоне 50/30°С - 120/90°С, температуры воздуха 1°С, III скорости вентилятора.

† для температуры входящего воздуха 0°С

***максимальная высота для вертикального воздушного потока, макс. площадь покрытия - 280 м2 для MIX ONE, 380 м2 для MIX1, 450 м2 для MIX2

****замер на расстоянии 5 м

*****горизонтальный диапазон изометрической струи с предельной скоростью 3,3 м/с

Максимальная температура теплоносителя 130°С.

3. ОБЩАЯ ИНФОРМАЦИЯ

Вентиляционно-отопительный агрегат CR производится в соответствии с европейскими нормами и российскими стандартами качества, безопасности, экологии, стандартами эстетического вида. Тепловентиляторы CR поставляются полностью в собранном виде, в картонной коробке, которая надёжно защищает агрегат от механических повреждений. Комплект поставки включает в себя: тепловентилятор, Руководство пользователя (технический паспорт) с включённой в него Гарантийной картой. Заказанная дополнительно автоматика, поставляется в отдельной упаковке. Пожалуйста проверьте на наличие следов повреждения коробки и содержимое во время транспорта, сразу после получения товара. В случае возникновения каких-либо недостатков – необходимо незамедлительно сообщить об этом поставщику. А в случае повреждения оборудования – прислать фото оборудования и заполнить Рекламационный бланк на сайте www.sonniger-russia.ru Сообщить о данной рекламации по тел. +7(495) 620-48-43

ВАЖНО!

- ❶ Перед установкой - прочтите данное руководство полностью и следуйте всем рекомендациям установки. Нарушение этих правил может привести к неправильной работе устройства и как следствие, потере гарантии.
- ❷ Будьте предельно осторожны при обращении с электрическими компонентами устройства.
- ❸ Все монтажные работы и дальнейшее обслуживание должны выполняться квалифицированным персоналом.

4. МОНТАЖ

Заполнить в полном объеме гарантийную карту после монтажа, вписав предварительно серийный номер.

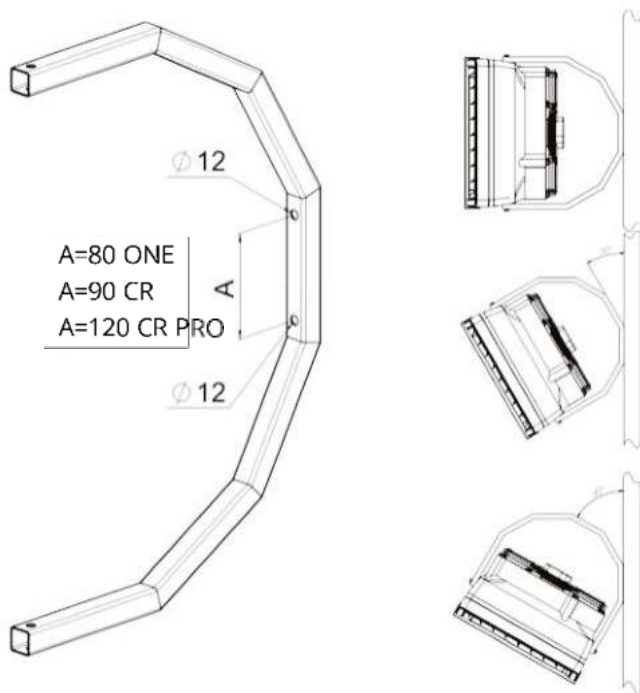
При определении месторасположения агрегата, необходимо принять во внимание: доступность монтажа и обслуживания, доступ к подключению теплоносителя и электроэнергии, правильное и равномерное распределение воздуха в помещении.

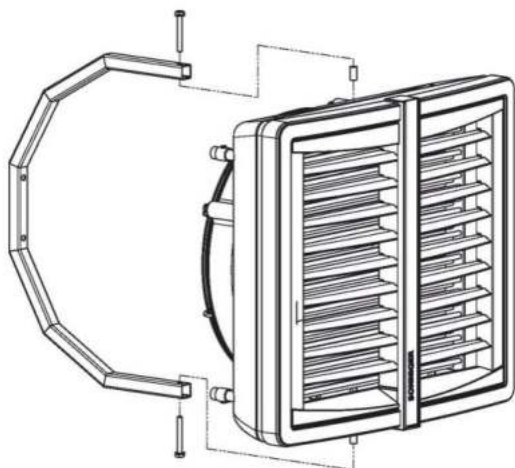
Мы рекомендуем производить монтаж агрегата на стене или потолке с помощью монтажных кронштейнов, монтажных шпилек (по своему усмотрению), или монтажных опор (формы и размеры, несущих конструкций можно свободно конструировать, согласно требованиям прочности).

Монтаж под потолком – «потолочный монтаж» - следует отметить, что при монтаже агрегата рекомендуется использовать автоматические воздухоотводчики на самой высокой точке трубопровода. Определять место с учетом возможных появлений нагрузок и вибраций. Максимальный вес агрегата без воды составляет 14,8 кг; что позволяет его крепить под потолком так же и на профнастил на кронштейне или шпильках.

Устройство может быть установлено на стене с помощью монтажного кронштейна под углом 1°, 30° или 60°.

Монтажный кронштейн изготовлен из изогнутого металлического профиля. Он имеет два отверстия для крепления нагревателя к стене в вертикальном положении. Монтаж агрегата на стене или потолке можно так же произвести и под другим углом. Для этого необходимо сделать соответствующее сверление в кронштейне диаметром указанным на рисунке ниже.





Монтаж консоли к агрегату

Комплект поставки кронштейна включает в себя: ONE-кронштейн, 2 втулки 12x1x44, 2 болта М8-75, шайбы; CR-кронштейн, 2 втулки 12x1x20 или 12x1x25, 2 болта М8-55, шайбы; PRO-кронштейн, 2 втулки 12x1x28 2 болта М8-60 либо 2 втулки 12x1x25 2 болта М8-55, 2 болта (М8-55), шайбы. Для установки консоли просверлите 2 отверстия $\varnothing 12-13$ в задней стенке как показано на рисунке. Специальные указатели в месте сверления отверстий указаны на корпусе агрегата.

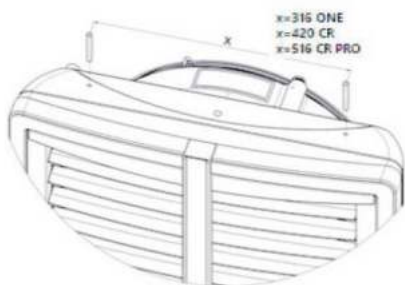
В подготовленные отверстия **установите втулки**, затем совместите консоль с отверстиями и **закрепите**. Консоль должна **быть** прикручена винтами М8 с шайбами. **При монтаже без втулок возможно повреждение теплообменника.**

Усилие затяжки крепежных винтов во втулке М8 не должно превышать 25 Нм. Превышенный момент затяжки резьбового соединения может повредить втулки, находящиеся внутри корпуса.

Монтаж агрегата на шпильках

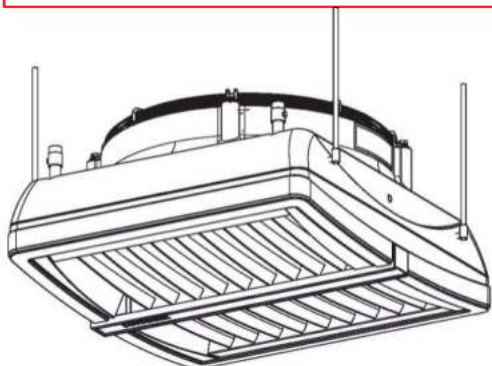
Так же тепловентилятор можно установить на стене или под потолком на шпильках с помощью втулок М8, которые уже есть в конструкции агрегата. Чтобы сделать это, необходимо вырезать с помощью корончатого сверла 2 отверстия $\varnothing 8-9$ мм в местах, указанных индикаторами на корпусе. С помощью этих отверстий шпильки вставляются и прикручиваются к раме теплообменника на **глубину не более 20 мм.**

Усилие затяжки крепежных винтов во втулке М8 не должно превышать 25 Нм. Превышенный момент затяжки резьбового соединения может повредить втулки, находящиеся внутри корпуса.



ВАЖНО!

Ⓛ Во время сверления отверстия соблюдайте особую осторожность, чтобы не повредить теплообменник. Максимальная глубина сверления не более 20 мм.



Монтаж агрегата на шпильках

Необходимо соблюдать особую осторожность во время сверления отверстий, поскольку при сверлении более чем на 20 мм может быть поврежден теплообменник.

Усилие затяжки крепежных винтов во втулке М8 не должно превышать 25 Нм. Превышенный момент затяжки резьбового соединения может повредить втулки, находящиеся внутри корпуса.

ВАЖНО!

Ⓛ Минимальные расстояния при монтаже тепловентилятора: от края агрегата до стены или потолка не менее 350 мм, от вентилятора до стены или потолка не менее 150 мм. Несоблюдение может вызвать излишний шум или ускоренный износ вентилятора

5 МОНТАЖ ЭЛЕКТРОПИТАНИЯ И АВТОМАТИКИ

Перед началом монтажных работ консервационных работ электрическое питание должно быть отключено.

Подключение питающего кабеля определенного сечения и автоматики к агрегату должны быть согласованно с действующими нормами и стандартами строительства.

Двигатель вентилятора имеет стандартное внутреннее реле тепловой защиты, защиты двигателя от перегрева.

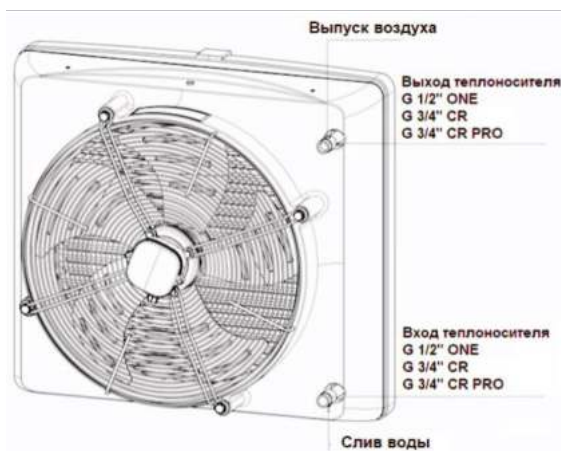
В комплект поставки не входит: кабель электропитания, или автоматический выключатель (см. схему)

Монтаж электрических подключений должен осуществляться компетентными специалистами, ознакомленными с приведенными выше инструкциями. Подключение кабеля питания и автоматического выключателя должны быть в соответствии с электрической схемой соединений (с или без автоматизации, в зависимости от вашей комплектации).

В случае возникновения какой-либо проблемы или неисправности, отключите устройство от источника питания, прочтите внимательно данную инструкцию и схему подключения или обратитесь непосредственно в авторизованный сервисный центр Соннигер.

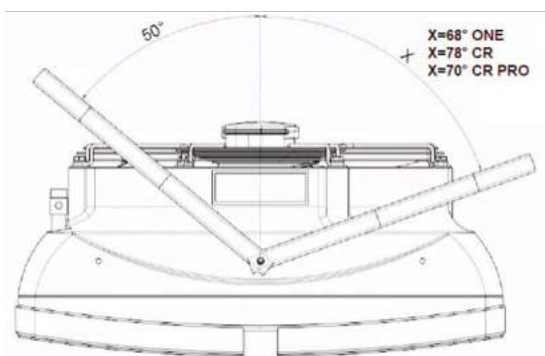
6. ПОДКЛЮЧЕНИЕ К ТЕПЛОНОСИТЕЛЮ

Подключение тепловентилятора должно быть произведено таким образом, чтобы была возможность технического обслуживания. При монтаже агрегата к трубопроводам с теплоносителем, должно быть так же смонтировано на каждом патрубке по запорному вентилю для возможности отключения воды. Подводка к патрубкам теплообменника должна быть подключена, как указано на корпусе тепловентилятора (вход/выход). Применение гибкой подводки позволяет развернуть нагреватель по желанию, используя возможности, которые даёт монтажный кронштейн. При этом электромагнитный клапан (опционально моторизированный) должен быть смонтирован на обратном верхнем (выпускном) трубопроводе. При соединении теплообменника с трубопроводом, необходимо защитить агрегат от крутящего момента (см. Рисунок ниже), что может привести к течи и потере герметичности. Трубопровод не должен своим весом создавать нагрузку на патрубки тепловентилятора. Примените фильтры очистки теплоносителя на входе в теплообменник. При непосредственном подключении к трубопроводу, сливайте несколько литров теплоносителя, тем самым удаляя различные крупные механические частицы, которые могут быть причиной непроходимости теплоносителя.



Подключение к теплоносителю

Подсоединительные патрубки с резьбой 1/2 или 3/4 теплоносителя расположены с задней стороны агрегата. При соединении патрубков с трубопроводом, необходимо их защитить от крутящего момента, дополнительным ключом, это может привести к течи и потере герметичности. Прямой трубопровод расположен снизу агрегата (Вход теплоносителя), обратный трубопровод расположен в верхней части агрегата (Выход теплоносителя).



Тепловентилятор может поворачиваться относительно монтажного кронштейна в горизонтальной плоскости. Чтобы сделать это, вы должны смонтировать CR к гибкой подводке, в этом случае максимальный угол поворота CR по отношению консоли в горизонтальной плоскости составляет 70° для CR PRO, 78° для CR2, CR3, CR4, 68° - для CR ONE. X - максимальный угол поворота в сторону противоположную от патрубков и угол 50° на сторону патрубков, сохраняя достаточное пространство для подключения к трубопроводу

7. АВТОМАТИКА

К агрегату воздушного отопления может быть добавлен комплект автоматики (напряжение питания 230В), который включает в себя:

- ❗ Пульт управления Comfort – включает в себя комнатный термостат и трех ступенчатый переключатель скоростей. Один пульт управления может контролировать работу 6 шт.- CR ONE, 3 шт. - CR1, CR2, CR3 или 2 шт.- CR PRO
- ❗ Двухходовой клапан с сервоприводом - клапан должен быть установлен на возвратном трубопроводе тепловентилятора
- ❗ Пульт управления INTELLIGENT имеет функцию автоматического переключения скоростей, планирования недельного цикла работы, а также возможность работы с системой BMS. Один пульт управления может контролировать работу 2 шт.- CR1, CR2, CR3 или 1 шт.-CR PRO, 4 шт.- CR ONE
- ❗ Шкаф Splitter MULT16 - может контролировать работу 6 шт. - CR, 6 шт. - CR PRO, 12 шт. - CR One при помощи 1 шт. пульта управления COMFORT/INTELLIGENT

При подключении CR к термостату и привода/клапана, напряжение 230В подключается к термостату и двигателю вентилятора, который в свою очередь оснащён системой контроля скорости.



Описание пульта управления COMFORT

ON/OFF – Включение и выключение тепловентилятора

I-II-III – Переключатель скорости вращения вентилятора

HEAT – Термостат посылает сигнал на открытие клапана с сервоприводом и запуск вентилятора. Вентилятор отключается, когда температура в помещении достигнута, сервопривод закрывает клапан при достижении температуры, теплоноситель перекрыт.

FAN – Функция не активна. Агрегат не работает когда переключатель установлен в режим FAN

COOL – термостат посылает сигнал только на вентилятор и сервопривод клапана, вентилятор начинает работу с температуры, установленной на термостате (функция, используется для дестратификатора MIX или для вентиляции помещения в летний сезон)

8. ПЕРВЫЙ ЗАПУСК / ВКЛЮЧЕНИЕ ПРИБОРА

После того, как все работы по монтажу выполнены, необходимо проверить герметичность всех соединений, далее начать запуск устройства в соответствии со следующей последовательностью действий:

1. включить автоматический выключатель;
2. установить желаемую скорость вращения и температуру на пульте управления COMFORT

9. ВЫКЛЮЧЕНИЕ УСТРОЙСТВА

В случае отключения CR, действуйте следующим образом:

1. Ручку на термостате установить в положение минимум, после приблизительно через 8 секунд закроется клапан и остановится нагрев на пульте управления COMFORT;
2. Установить ручку в положение OFF на пульте управления COMFORT;
3. Автоматический выключатель перевести в положение '0'(выключено), CR отключается.

ВАЖНО!

⚠ Если во время работы появились металлические стуки, возникла вибрация или увеличился уровень шума, издаваемый устройством, убедитесь, что крепление тепловентилятора или двигателя надёжно – в случае возникновения проблем, пожалуйста, оперативно свяжитесь с монтажником или специалистом непосредственно из авторизованного сервисного Соннигер

10. ЭКСПЛУАТАЦИЯ УСТРОЙСТВА И КОНСЕРВАЦИЯ

Двигатель в сборе с вентилятором, используемый в тепловентиляторах CR, не требует специального обслуживания. Однако, следует периодически проверять состояние двигателя, в том числе состояние подшипников (крыльчатка вентилятора должна свободно вращаться вокруг своей оси, без каких-либо осевых и радиальных биений и без каких-либо ударов). Теплообменник и двигатель требуют регулярной очистки от любых загрязнений. Перед началом отопительного сезона очистите теплообменник сжатым воздухом, со стороны жалюзи (необходимости разбирать устройство). В связи с тем, что ламели теплообменника можно легко повредить, будьте осторожны при очистке. При замятии ламелей выпрямите их с помощью специально предназначенного для этого инструмента.

Если устройство не используется в течение длительного периода времени, отключите его от источника питания. Выбросы металлургических, производственных предприятий, угольная и абразивно-металлическая пыль, образующаяся в ходе механической обработки, резки черных и цветных металлов может нанести вред двигателю. В этом случае необходимо производить очистку от пыли теплообменника и вентилятора не реже одного раз в месяц. Не допускается накопления пыли.

Состав теплоносителя должен соответствовать современным нормам для тепловых сетей, описанным в действующих СН. Производитель не несет ответственности за повреждение теплообменника, возникшее вследствие использования некачественного теплоносителя.

Агрегат не имеет защиты от огня.

Теплообменник не оснащён защитой от замораживания, если температура в помещении опустится ниже +5°C, существует опасность разморозки теплообменника, что не является гарантийным случаем. Если предусмотрено использование воздушонагревателя в помещении, где температура может опуститься ниже +5°C, необходимо добавить антифриз или его аналоги в гидросеть.

11. ТЕХНИЧЕСКИЕ ПАРАМЕТРЫ ТЕПЛОВЕНТИЛЯТОРОВ

Характеристики теплоносителя		CR ONE / FARM																														
		50/30					60/40					70/50					80/60					120/90										
		φ	5	10	15	20	φ	5	10	15	20	φ	5	10	15	20	φ	5	10	15	20	φ	5	10	15	20						
Температура воздуха на входе		Расход воздуха 1600 м³/ч (скорость 3)																														
Производительность	[kW]	6,7	5,6	4,8	3,4	1,8	9,7	8,6	7,5	6,3	5,2	12,5	11,4	10,2	9,1	7,9	15,6	14,4	13,2	12,0	10,8	18,7	17,5	16,2	15,0	13,8	25,7	24,4	23,1	21,8	20,5	
Темп. воздуха на выходе	[°C]	14,4	16,7	19,0	21,1	22,2	10,8	22,2	24,7	27,1	29,4	24,9	27,4	29,9	32,3	34,8	28,0	32,4	36,0	37,5	40,0	35,0	37,5	40,1	42,6	45,2	46,4	49,0	51,6	54,1	56,6	
Расход воды	[м³/ч]	0,4	0,3	0,3	0,2	0,1	0,5	0,4	0,4	0,3	0,3	0,6	0,6	0,5	0,4	0,4	0,7	0,7	0,6	0,6	0,5	0,9	0,8	0,7	0,7	0,6	0,8	0,7	0,7	0,6	0,6	
Гидравлическое сопротивление	[kPa]	5,0	3,5	2,3	1,5	0,9	8,0	6,5	5,0	3,7	2,6	11,5	9,7	8,0	6,5	5,1	15,4	13,2	11,4	9,6	8,0	19,8	17,4	15,2	13,2	11,3	14,7	13,4	12,2	11,0	9,8	
Характеристики теплоносителя		CR ONE / FARM																														
		50/30					60/40					70/50					80/60					120/90										
		φ	5	10	15	20	φ	5	10	15	20	φ	5	10	15	20	φ	5	10	15	20	φ	5	10	15	20						
Температура воздуха на входе		Расход воздуха 1200 м³/ч (скорость 2)																														
Производительность	[kW]	5,6	4,7	3,8	2,8	1,6	8,1	7,1	6,2	5,3	4,3	10,4	9,4	8,5	7,5	6,6	12,8	11,8	11,0	10,0	9,0	15,5	14,5	13,5	12,5	11,5	21,3	20,2	19,2	18,1	17,1	
Темп. воздуха на выходе	[°C]	16,0	18,8	20,0	21,8	23,1	21,8	24,1	26,3	28,5	30,8	27,6	29,8	32,1	34,3	36,5	33,1	35,5	37,7	40,0	42,3	39,7	41,1	43,3	45,7	47,9	51,4	53,6	56,0	58,3	60,6	
Расход воды	[м³/ч]	0,3	0,3	0,2	0,2	0,1	0,4	0,4	0,3	0,3	0,2	0,5	0,5	0,4	0,4	0,3	0,6	0,6	0,5	0,5	0,4	0,7	0,7	0,6	0,6	0,5	0,6	0,6	0,6	0,5	0,5	
Гидравлическое сопротивление	[kPa]	3,6	2,6	1,8	1,0	0,6	6,8	4,6	3,6	2,7	1,8	8,3	7,0	5,8	4,6	3,6	11,0	9,6	8,2	6,9	5,7	14,0	12,4	10,9	9,5	8,1	10,5	9,0	8,7	8,6	7,1	
Характеристики теплоносителя		CR ONE / FARM																														
		50/30					60/40					70/50					80/60					120/90										
		φ	5	10	15	20	φ	5	10	15	20	φ	5	10	15	20	φ	5	10	15	20	φ	5	10	15	20						
Температура воздуха на входе		Расход воздуха 750 м³/ч (скорость 1)																														
Производительность	[kW]	4,0	3,4	2,7	1,8	1,1	5,9	5,2	4,6	3,8	3,1	7,6	6,9	6,2	5,5	4,8	9,4	8,7	8,0	7,3	6,6	11,3	10,5	9,8	9,1	8,3	14,8	14,7	14,0	13,2	12,4	
Темп. воздуха на выходе	[°C]	16,0	20,8	21,6	22,1	24,6	25,4	27,4	29,2	30,9	32,5	27,1	29,9	32,7	35,4	38,0	40,4	42,4	44,2	46,0	49,0	47,0	46,8	47,8	47,6	52,6	50,8	51,6	53,7	55,7		
Расход воды	[м³/ч]	0,2	0,2	0,1	0,1	0,1	0,3	0,3	0,2	0,2	0,2	0,4	0,3	0,3	0,2	0,2	0,4	0,4	0,4	0,3	0,3	0,5	0,5	0,5	0,4	0,4	0,5	0,4	0,4	0,4	0,4	
Гидравлическое сопротивление	[kPa]	2,0	1,5	1,0	0,5	0,3	3,3	2,6	2,1	1,5	1,1	4,7	3,9	3,3	2,6	2,1	6,2	5,4	4,6	3,9	3,3	7,9	7,0	6,1	5,3	4,6	5,9	5,4	4,9	4,4	4,0	
Характеристики теплоносителя		CR1 / FARM																														
		50/30					60/40					70/50					80/60					120/90										
		φ	5	10	15	20	φ	5	10	15	20	φ	5	10	15	20	φ	5	10	15	20	φ	5	10	15	20						
Температура воздуха на входе		Расход воздуха 2000 м³/ч (скорость 3)																														
Производительность	[kW]	8,7	7,1	5,4	3,6	1,7	12,4	10,8	9,3	7,7	6,1	16,0	14,4	12,9	11,3	9,7	21,1	19,4	17,6	15,9	14,2	23,0	21,4	19,7	17,9	16,1	37,0	35,0	33,0	31,8	29,0	
Темп. воздуха на выходе	[°C]	7,3	10,5	14,2	17,8	21,3	10,2	14,4	18,5	22,7	26,9	12,8	16,9	21,2	25,3	29,4	17,2	21,7	26,3	30,8	35,5	18,0	25,6	30,7	35,5	40,3	30,7	36,0	41,3	46,6	51,9	
Расход воды	[м³/ч]	0,4	0,3	0,2	0,1	0,1	0,5	0,5	0,4	0,3	0,2	0,7	0,8	0,8	0,5	0,4	0,8	0,8	0,7	0,6	0,6	1,0	0,8	0,7	0,6	0,6	0,8	0,8	0,8	0,8	0,7	
Гидравлическое сопротивление	[kPa]	2,8	1,9	1,2	0,6	0,2	4,8	3,8	2,9	2,1	1,4	7,1	5,9	4,8	3,8	2,9	9,7	8,4	7,1	5,9	4,8	8,7	8,7	7,7	6,8	5,9	9,4	8,5	7,7	6,9	6,1	
Характеристики теплоносителя		CR1 / FARM																														
		50/30					60/40					70/50					80/60					120/90										
		φ	5	10	15	20	φ	5	10	15	20	φ	5	10	15	20	φ	5	10	15	20	φ	5	10	15	20						
Температура воздуха на входе		Расход воздуха 1500 м³/ч (скорость 2)																														
Производительность	[kW]	6,7	5,5	4,2	2,1	1,5	9,7	8,5	7,2	6,0	4,7	12,5	11,3	10,0	8,8	7,6	16,4	15,1	13,8	12,4	11,1	21,0	19,5	18,1	16,6	15,2	20,8	20,0	20,5	24,9	23,4	
Темп. воздуха на выходе	[°C]	8,8	11,8	15,0	17,8	21,8	12,4	16,3	20,2	24,1	28,0	15,6	19,5	23,3	27,2	31,1	20,9	25,2	29,4	33,7	38,0	25,6	30,1	34,6	39,0	43,6	37,4	42,3	47,3	52,2	57,3	
Расход воды	[м³/ч]	0,3	0,2	0,2	0,1	0,1	0,4	0,4	0,3	0,3	0,2	0,5	0,4	0,4	0,3	0,3	0,7	0,8	0,8	0,7	0,6	0,8	0,7	0,7	0,6	0,6	0,8	0,8	0,8	0,8	0,7	
Гидравлическое сопротивление	[kPa]	1,8	1,2	0,8	0,2	0,8	3,1	2,4	1,9	1,3	0,9	4,8	3,8	3,1	2,5	1,9	6,3	5,4	4,6	3,8	3,1	8,0	7,1	6,2	5,3	4,5	6,0	5,3	4,9	4,4	4,0	
Характеристики теплоносителя		CR1 / FARM																														
		50/30					60/40					70/50					80/60					120/90										
		φ	5	10	15	20	φ	5	10	15	20	φ	5	10	15	20	φ	5	10	15	20	φ	5	10	15	20						
Температура воздуха на входе		Расход воздуха 1650 м³/ч (скорость 1)																														
Производительность	[kW]	5,6	4,5	3,4	2,0	1,4	8,1	7,1	6,1	5,0	3,9	10,5	9,5	8,4	7,4	6,4	13,8	12,7	11,6	10,4	9,3	17,6	16,4	15,2	14,0	12,8	24,8	23,5	22,2	20,9	19,6	
Темп. воздуха на выходе	[°C]	9,9	12,4	15,5	18,2	22,3	14,0	17,8	21,5	25,1	28,8	17,7	21,4	25,1	28,7	32,3	35,9	23,6	27,7	31,8	35,8	39,6	29,0	33,2	37,5	41,8	45,9	42,3	47,0	51,8	56,4	61,2
Расход воды	[м³/ч]	0,3	0,2	0,2	0,1	0,1	0,4	0,4	0,3	0,3	0,2	0,5	0,4	0,4	0,3	0,3	0,6	0,6	0,5	0,5	0,4	0,8	0,7	0,7	0,6	0,6	0,8	0,8	0,8	0,8	0,7	
Гидравлическое сопротивление	[kPa]	1,3	0,9	0,5	0,2	0,8	2,3	1,8	1,4	1,0	0,6	3,4	2,6	2,3	1,8	1,4	4,6	3,9	3,3	2,6	2,3	5,9	5,2	4,5	3,9	3,3	4,4	4,0	3,8	3,2	2,9	
Характеристики теплоносителя		CR2 / FARM																														
		50/30					60/40					70/50					80/60					120/90										
		φ	5	10	15	20	φ	5	10	15	20	φ	5	10	15	20	φ	5	10	15	20	φ	5	10	15	20						
Температура воздуха на входе		Расход воздуха 3000 м³/ч (скорость 3)																														
Производительность	[kW]	12,5	10,5	8,4	6,1	2,8	19,6	17,3	15,0	12,6	10,2	28,2	23,7	21,3	18,8	16,3	32,5	30,0	27,5	24,9	22,4	39,3	36,7	34,0	31,4	28,8	53,4	50,7	48,0	45,3	42,6	
Темп. воздуха на выходе	[°C]	10,7	13,3	16,9	19,5	21,9	8,0	19,0	21,2	23,5	25,8	22,1	24,6	27,1	29,5	32,0	27,2	29,7	32,2	34,8	37,3	32,4	35,0	37,6	40,2	42,7	45,0	47,8	50,4	53,1	55,9	
Расход воды	[м³/ч]	0,7	0,6	0,5	0,3	0,2	1,0	0,8	0,7	0,6	0,5	1,2	1,1	1,0	0,9	0,8	1,5	1,3	1,2	1,1	1,0	1,7	1,8	1,5	1,4	1,2	1,5	1,4	1,3	1,3	1,2	
Гидравлическое сопротивление	[kPa]	4,4	3,2	2,1	1,2	0,3	7,2	5,8	4,4	3,3	2,2	10,5	8,6	7,2	5,8	4,5	14,1	12,2	10,4	8,8	7,2	18,2	16,0	14,0	12,1	10,4	13,6	12,4	11,2	10,8	9,0	
Характеристики теплоносителя		CR2 / FARM																														
		50/30					60/40					70/50					80/60					120/90										
		φ	5	10	15	20	φ	5	10	15	20	φ	5	10	15	20	φ	5	10	15	20	φ	5	10	15	20						
Температура воздуха на входе		Расход воздуха 2800 м³/ч (скорость 2)																														
Производительность	[kW]	9,1	7,6	6,0	4,2	2,4	14,2	12,6	10,9	9,2	7,4	19,0	17,2	15,5	13,7	11,9	23,5	21,7	19,9	18,1	16,3	28,4	26,5	24,6	22,7	20,9	38,8	36,7	34,6	32,8	30,9	
Темп. воздуха на выходе	[°C]	12,9	19,4	21,4	23,0	24,5	20,2	22,1	23,9	25,8	27,7	26,9	28,3	30,9	33,0	35,0	32,9	36,0	37,1	39,2	41,3	39,2	41,4	43,6	45,8	47,8	54,5	56,7	59,0	61,2	63,4	
Расход воды	[м³/ч]	0,5	0,4	0,3	0,2	0,1	0,7	0,6	0,5	0,4	0,4	0,9	0,8	0,7	0,6	0,5	1,1	1,0	0,9	0,8	0,7	1,2	1,1	1,1	1,0	0,9	1,1	1,0	1,0	0,9	0,9	
Гидравлическое сопротивление	[kPa]	2,5	1,8	1,2	0,6	0,2	4,1	3,3	2,5	1,9	1,3	5,9	4,9	4,1	3,3	2,6	7,9	6,8	5,8	4,9	4,1	10,8	9,9	7,8	6,8	5,8	7,6	6,9	6,3	5,7	5,1	
Характеристики теплоносителя		CR2 / FARM																														
		50/30					60/40					70/50					80/60					120/90										
		φ	5	10	15	20	φ	5	10	15	20	φ	5	10	15	20	φ	5	10	15	20	φ	5	10	15	20						
Температура воздуха на входе		Расход воздуха 1450 м³/ч (скорость 1)																														
Производительность																																

CR2 PRO / FARM

Характеристики теплоносителя	50/30					60/40					75/50					80/60					86/70					120/60				
	φ	5	10	15	20	0	5	10	15	20	0	5	10	15	20	0	5	10	15	20	0	5	10	15	20	0	5	10	15	20
Температура воздуха на входе																														
Расход воздуха 5700 м³/ч (скорость 3)																														
Производительность [кВт]	24,5	20,6	16,5	12,3	7,5	32,2	28,3	24,5	20,6	16,7	9,7	35,9	32,0	28,3	24,5	47,5	43,6	39,8	36,0	32,2	55,0	51,1	47,2	43,4	39,6	72,4	68,5	64,5	60,6	56,8
Темп. воздуха на выходе [°C]	13,7	16,8	19,8	22,7	25,0	18,0	21,1	24,2	27,3	30,4	22,3	25,5	28,6	31,7	34,8	28,0	29,2	32,3	35,4	38,4	30,1	33,3	36,4	39,5	42,6	39,3	42,6	45,9	49,1	52,2
Расход воды [м³/ч]	1,2	1,0	0,8	0,6	0,4	1,6	1,4	1,2	1,0	0,8	2,0	1,8	1,6	1,4	1,2	2,4	2,2	2,0	1,8	1,6	2,8	2,6	2,4	2,2	2,0	2,5	2,3	2,2	2,1	1,9
Гидравлическое сопротивление [кПа]	7,7	5,8	3,6	2,2	0,9	10,7	10,1	7,7	5,7	3,9	18,6	15,4	12,6	10,0	7,7	25,1	21,5	18,2	15,2	12,4	32,1	28,4	24,6	21,1	17,9	21,1	22,0	19,7	17,8	15,6
Расход воздуха 3900 м³/ч (скорость 2)																														
Производительность [кВт]	10,6	9,4	13,1	9,7	4,4	25,7	22,6	18,5	16,5	13,4	31,7	28,6	25,6	22,6	19,8	37,6	34,7	31,7	28,7	25,7	43,7	40,6	37,6	34,5	31,5	57,4	54,3	51,1	48,0	45,0
Темп. воздуха на выходе [°C]	15,9	18,8	21,8	23,7	24,4	20,9	23,7	26,6	29,2	31,8	25,9	28,8	31,6	34,5	37,2	30,2	33,1	36,0	38,7	41,5	34,9	37,8	40,7	43,5	46,3	45,8	48,8	51,9	54,8	57,7
Расход воды [м³/ч]	0,8	0,8	0,8	0,5	0,2	1,3	1,1	1,0	0,8	0,7	1,8	1,4	1,3	1,1	1,0	1,9	1,8	1,6	1,4	1,3	2,2	2,1	1,9	1,8	1,6	2,0	1,9	1,8	1,7	1,5
Гидравлическое сопротивление [кПа]	5,1	3,7	2,5	1,4	0,4	6,5	6,7	5,2	3,8	2,6	12,3	10,2	8,3	6,7	5,1	16,6	14,2	12,0	10,0	8,2	21,4	18,7	16,2	13,9	11,8	16,1	14,5	13,0	11,6	10,3
Расход воздуха 2900 м³/ч (скорость 1)																														
Производительность [кВт]	15,9	13,3	10,6	7,7	4,0	20,9	18,4	15,9	13,4	10,8	25,6	23,2	20,7	18,3	15,9	30,6	28,1	25,6	23,2	20,6	35,3	32,8	30,4	27,9	25,5	46,5	43,0	41,3	38,9	36,4
Темп. воздуха на выходе [°C]	18,0	20,4	22,7	24,5	25,4	25,6	26,2	28,7	31,0	33,3	29,2	31,9	34,5	37,0	39,4	34,0	36,8	39,3	41,8	44,2	39,3	42,0	44,8	47,1	49,7	51,5	54,5	57,2	59,9	62,5
Расход воды [м³/ч]	0,8	0,5	0,5	0,4	0,2	1,0	0,9	0,8	0,7	0,5	1,3	1,2	1,0	0,9	0,8	1,5	1,4	1,3	1,2	1,0	1,8	1,7	1,5	1,4	1,3	1,6	1,5	1,4	1,3	1,1
Гидравлическое сопротивление [кПа]	3,5	2,5	1,7	0,9	0,3	5,6	4,8	3,5	2,6	1,8	8,4	7,0	5,7	4,5	3,5	11,3	9,7	8,2	6,8	5,6	14,5	12,7	11,0	9,4	8,0	10,9	9,8	8,8	7,9	7,0

CR3 PRO / FARM

Характеристики теплоносителя	50/30					60/40					75/50					80/60					86/70					120/60					
	φ	5	10	15	20	0	5	10	15	20	0	5	10	15	20	0	5	10	15	20	0	5	10	15	20	0	5	10	15	20	
Температура воздуха на входе																															
Расход воздуха 5600 м³/ч (скорость 3)																															
Производительность [кВт]	31,9	27,0	22,2	17,2	11,8	41,6	36,6	32,0	27,3	22,5	51,0	46,0	41,1	38,2	33,3	61,9	57,0	52,1	47,3	42,5	74,2	69,0	63,9	58,9	53,9	96,6	91,4	86,3	81,2	76,2	
Темп. воздуха на выходе [°C]	20,9	24,8	28,4	31,9	35,1	27,3	31,4	35,5	39,3	43,2	36,0	39,3	43,3	47,4	51,3	41,0	45,6	49,9	54,1	58,2	49,1	53,5	57,9	62,2	66,4	63,2	68,1	72,6	77,2	81,8	
Расход воды [м³/ч]	1,4	0,9	0,7	0,5	0,4	1,7	1,5	1,3	1,1	0,9	2,2	2,0	1,8	1,6	1,4	2,8	2,4	2,2	2,0	1,8	3,1	2,8	2,5	2,4	2,2	2,6	2,5	2,4	2,1	1,9	
Гидравлическое сопротивление [кПа]	10,8	7,8	5,4	3,4	1,7	15,9	12,7	9,9	7,4	5,2	23,7	19,6	15,3	13,1	10,2	30,1	25,9	22,0	18,4	15,2	40,3	35,3	30,7	26,5	22,5	28,9	26,1	23,5	21,0	18,7	
Расход воздуха 3600 м³/ч (скорость 2)																															
Производительность [кВт]	25,3	21,4	17,5	13,5	9,0	32,9	29,1	25,3	21,5	17,8	41,9	37,9	34,0	30,2	26,4	48,0	45,0	41,1	37,3	33,5	58,4	54,3	50,3	46,4	42,4	78,2	72,1	68,0	64,0	60,0	
Темп. воздуха на выходе [°C]	24,2	27,6	30,8	33,8	36,0	31,6	35,3	38,9	42,9	46,8	40,4	44,3	47,9	51,5	55,0	47,4	51,6	55,4	59,2	62,9	59,5	63,6	67,6	71,4	75,1	72,9	77,4	81,7	85,8	89,8	
Расход воды [м³/ч]	1,1	0,9	0,7	0,5	0,4	1,4	1,2	1,1	0,9	0,7	1,7	1,6	1,4	1,3	1,1	2,0	1,9	1,7	1,5	1,4	2,1	2,0	1,8	1,8	1,6	2,1	2,0	1,9	1,7	1,6	
Гидравлическое сопротивление [кПа]	6,9	5,1	3,6	2,2	1,1	10,4	8,3	6,5	4,8	3,4	15,4	12,9	10,6	8,5	6,7	19,6	16,8	14,5	12,0	9,9	26,8	22,9	19,9	17,1	14,6	18,7	16,9	15,2	13,6	12,1	
Расход воздуха 2700 м³/ч (скорость 1)																															
Производительность [кВт]	20,1	17,3	14,1	10,8	6,1	26,5	23,5	20,4	17,4	14,4	30,7	27,4	24,3	21,2	18,3	36,3	33,2	30,1	27,0	23,9	46,9	43,7	40,4	37,2	34,1	61,3	58,0	54,7	51,4	48,2	
Темп. воздуха на выходе [°C]	27,2	30,1	32,8	35,2	36,5	35,5	38,8	41,9	45,1	47,8	45,3	48,8	52,1	55,1	58,2	53,2	56,8	60,3	63,7	67,1	63,1	66,8	70,5	73,9	77,3	81,7	85,8	89,7	93,5	97,1	
Расход воды [м³/ч]	0,8	0,7	0,5	0,3	0,2	1,1	1,0	0,9	0,7	0,6	1,4	1,3	1,1	1,0	0,9	1,8	1,7	1,5	1,4	1,2	1,1	1,0	0,9	0,8	0,7	1,9	1,8	1,7	1,5	1,4	1,3
Гидравлическое сопротивление [кПа]	4,7	3,5	2,4	1,5	0,5	7,0	5,8	4,4	3,3	2,3	10,4	8,7	7,2	5,6	4,5	13,2	11,3	9,6	8,1	6,7	17,9	15,3	13,3	11,5	9,6	15,6	11,4	10,2	9,2	8,1	

CR4 PRO / FARM

Характеристики теплоносителя	50/30					60/40					75/50					80/60					86/70					120/60				
	φ	5	10	15	20	0	5	10	15	20	0	5	10	15	20	0	5	10	15	20	0	5	10	15	20	0	5	10	15	20
Температура воздуха на входе																														
Расход воздуха 5100 м³/ч (скорость 3)																														
Производительность [кВт]	42,1	35,7	29,3	22,9	16,0	54,1	47,9	41,7	35,5	29,3	68,3	61,9	55,5	49,2	42,9	78,5	73,1	66,8	60,8	54,4	93,9	87,3	80,8	74,4	68,0	121,6	115,0	108,4	101,9	95,5
Темп. воздуха на выходе [°C]	26,9	29,8	32,6	35,3	37,6	34,7	38,1	41,3	44,9	47,1	44,1	47,5	50,6	53,8	56,9	51,9	54,5	57,9	61,2	64,5	69,1	73,6	77,0	80,4	83,5	78,0	81,8	85,5	89,2	92,6
Расход воды [м³/ч]	1,6	1,4	1,1	0,9	0,6	2,1	1,8	1,6	1,4	1,1	2,8	2,4	2,1	1,9	1,6	3,0	2,8	2,6	2,3	2,1	3,6	3,4	3,1	2,9	2,6	3,1	3,0	2,8	2,6	2,5
Гидравлическое сопротивление [кПа]	14,3	10,7	7,5	4,8	2,3	21,6	17,3	13,5	10,1	7,2	32,1	26,5	22,0	17,7	13,8	40,8	35,1	29,8	24,9	20,5	54,3	47,5	41,3	35,6	30,2	39,2	35,4	31,6	28,4	25,2
Расход воздуха 3400 м³/ч (скорость 2)																														
Производительность [кВт]	32,3	27,4	22,5	17,5	12,1	41,4	36,7	32,0	27,3	22,5	52,5	47,2	42,4	37,6	32,9	60,6	56,8	51,0	46,2	41,5	71,5	66,4	61,5	56,6	51,7	92,8	87,7	82,6	77,7	72,8
Темп. воздуха на выходе [°C]	30,9	33,3	35,6	37,6	39,0	39,8	42,7	45,4	47,8	50,2	50,5	53,4	56,1	58,7	61,1	58,3	61,3	64,3	67,0	69,6	69,6	71,8	74,5	77,3	80,0	89,1	90,5	95,8	98,9	101,9
Расход воды [м³/ч]	1,2	1,1	0,9	0,7	0,5	1,6	1,4	1,2	1,0	0,9	2,0	1,8	1,6	1,4	1,3	2,3	2,1	1,9	1,8	1,6	2,7	2,6	2,4	2,2	2,0	2,4	2,3	2,1	2,0	1,9
Гидравлическое сопротивление [кПа]	8,9	6,5	4,6	2,9	1,5	13,3	10,7	8,3	6,3	4,4	18,6	15,4	13,5	10,9	8,5	25,0	21,4	18,2	15,2	12,6	33,0	28,9	25,1	21,5	18,3	23,9	21,6	19,4	17,3	15,4
Расход воздуха 2400 м³/ч (скорость 1)																														
Производительность [кВт]	25,3	21,5	17,6	13,6	9,0	32,4	28,7	25,0	21,4	17,7	40,7	36,9	33,1	29,4	25,7	47,3	43,6	39,7	36,1	32,4	65,6	61,6	57,8	54,0	50,2	72,3	68,3	64,4	60,5	56,7
Темп. воздуха на выходе [°C]	34,4	36,4	38,1	39,4	39,7	44,4	46,7	49,0	51,0	52,8	50,1	53,4	56,7	60,9	64,9	64,6	67,9	70,8	72,2	74,4	75,8	78,4	81,0	83,4	85,6	98,8	101,8	104,7	107,3	109,9
Расход воды [м³/ч]	1,0	0,8	0,7	0,5	0,3	1,2	1,1	1,0	0,8	0,7	1,8	1,4	1,3	1,1	1,0	1,8	1,7	1,5	1,4	1,2	2,1	2,0	1,8	1,7	1,5	1,9	1,8	1,7	1,6	1,5
Гидравлическое сопротивление [кПа]	5,7	4,2	3,0	1,9	0,8	8,5	6,9	5,4	4,0	2,9	12,5	10,5	8,0	6,9	5,4	15,9	13,6	11,6	9,7	8,0	20,9	18,3	15,9	13,6	11,6	15,2	13,7	12,3	11,0	9,7

12. СХЕМЫ ЭЛЕКТРИЧЕСКИХ ПОДКЛЮЧЕНИЙ

12.1. Подключение агрегата CR без автоматики

* в комплект поставки не входит: Автоматический выключатель, предохранители и питающий кабель

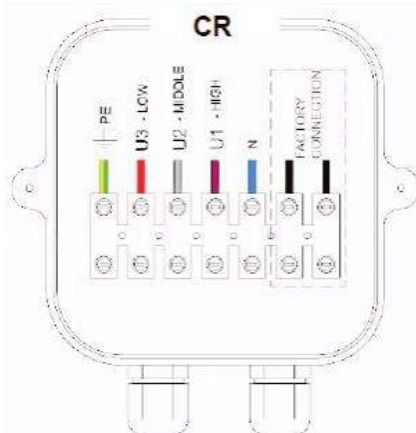
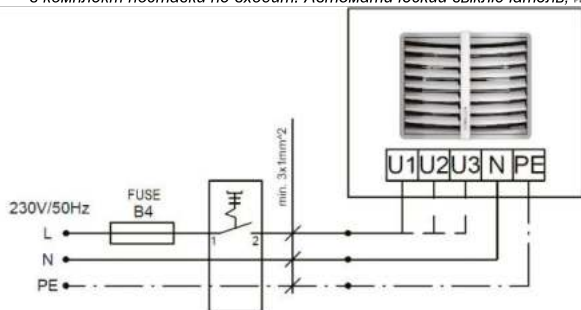


Схема электроподключения вентилятора

- U1 максимальная скорость – коричневый кабель
- U2 средняя скорость – серый кабель
- U3 минимальная скорость – красный кабель
- N нейтраль – голубой кабель
- PE заземление – желто/зеленый

12.2. Подключение нескольких агрегатов CR с пультом управления COMFORT, клапанами с сервоприводами

* В комплект поставки не входит: Автоматический выключатель, предохранитель, питающий кабель.

Одна панель управления COMFORT может управлять:

- * 6 шт. CR ONE
- * 3 шт. CR 1,2,3
- * 2 шт. CR PRO

HEAT - Термостат посылает сигнал на открытие клапана с сервоприводом и запуску вентилятора. Вентилятор отключается когда температура в помещении достигнута, сервопривод закрывает клапан по достижении температуры, теплоноситель не расходуется.

FAN – Функция не активна. Агрегат не работает когда переключатель установлен в режим FAN

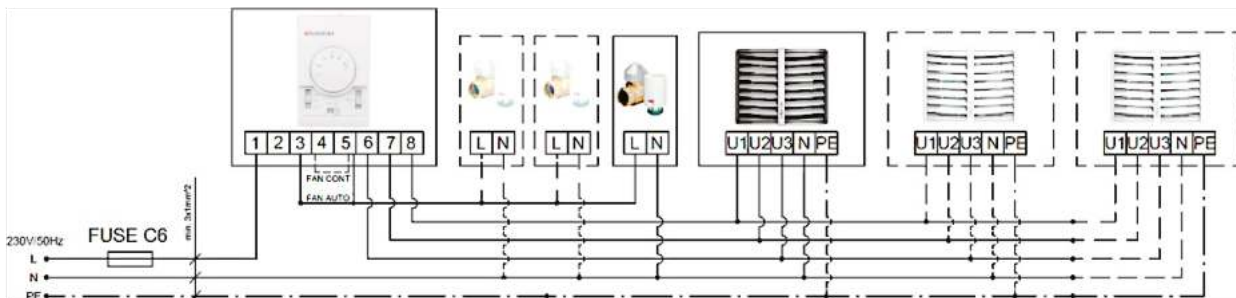
COOL – термостат посылает сигнал только на вентилятор и сервопривод клапана, вентилятор начинает работу с температуры, установленной на термостате (функция, используется для дестратификатора MIX или для вентиляции помещения в летний сезон)

Внимание! Вы можете использовать дополнительную перемычку на клеммы 4-5 пульты COMFORT, в этом случае вы будете использовать только функцию переключения скоростей вентилятора I-II-III и переключатель ON / OFF. Термостат и переключатели HEAT / FAN / COOL будут неактивны.

Дополнительные перемычки на клеммы 4-5 могут быть применены, если используется какой-либо другой термостат.

В этом случае:

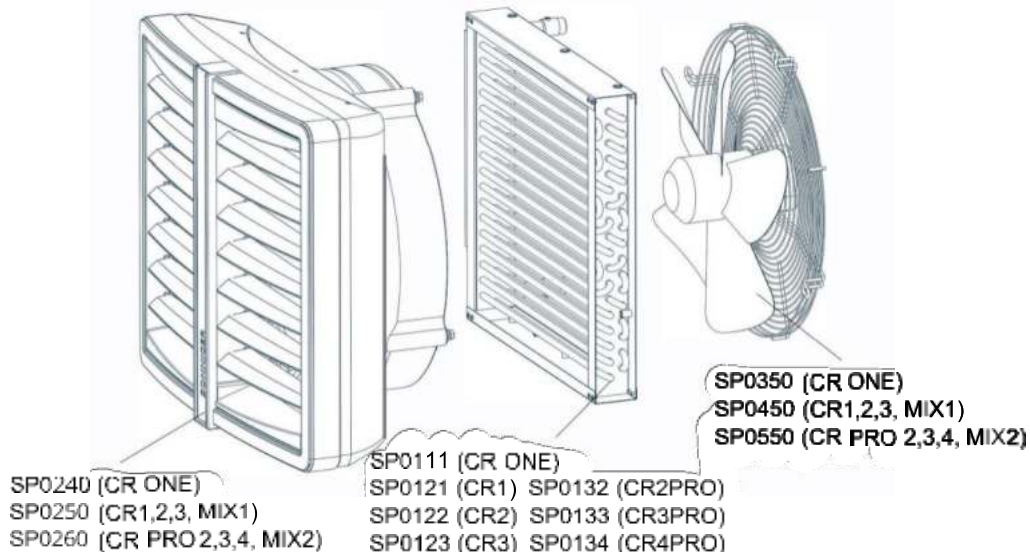
- мотор будет работать на заданной скорости
- термостат открывает / закрывает сервопривод клапана в зависимости от заданной температуры





Запрещена утилизация оборудования с другими отходами.
Для получения информации о системе сбора использованного электрического и электронного оборудования, пожалуйста, свяжитесь с дистрибьютором.

ЗАПАСНЫЕ ЭЛЕМЕНТЫ (В СЛУЧАЕ ТЕХОБСЛУЖИВАНИЯ)



1. Гарантийная карта

Название монтажной компании, контактные данные ответственного лица, печать монтажной компании	
Местонахождение объекта	
Тип оборудования, серийный номер, дата монтажа	

2. Условия гарантии на оборудование

- а. Компания ООО "Соннигер" гарантирует безаварийную работу оборудования TM Sonniger, WDB, произведенного в Российской Федерации
- б. При монтаже оборудования необходимо заполнить и хранить Гарантийную карту до окончания срока гарантии
3. Срок гарантии
 - а. Гарантия на тепловентиляторы LK, называемые в дальнейшем оборудованием, составляет 5 лет со дня приобретения оборудования Клиентом (не электродвигатель 2 года).
 - б. Датой приобретения считается дата, зафиксированная в документах поставки.
 - в. При возникшей рекламации Клиент обязан предоставить копии товаропроводительных документов, удостоверяющих приобретение данного оборудования у компании «Соннигер» или партнеров компании «Соннигер» (товарный чек/ УПДУ/товарная накладная, счет-фактура), а также правильно заполненную карту и рекламационный акт.
4. Сфера действия гарантии
 - а. Решение об обоснованности требований Рекламационного акта принимается компанией "Соннигер" в течение 10 рабочих дней со дня получения полностью заполненного Рекламационного акта.
 - б. Если обоснованность рекламации доказана, компания "Соннигер" по своему усмотрению, либо отремонтирует, либо заменит оборудование и его неисправные части на новые.
 - в. Гарантийная поставка не прерывает и не приостанавливает периода гарантии. Гарантия на отремонтированное оборудование или заменённое заканчивается в момент окончания гарантийного срока оборудования.
5. Не подлежит гарантии
 - а. Повреждения, не относящиеся к заводскому браку.
 - б. Повреждения оборудования, произошедшие в результате неправильной транспортировки, воздействия внешних факторов или хранения.
 - в. Механические повреждения, появившиеся в результате: ремонтов и консервации оборудования в межсезонье, производимых не уполномоченными лицами, либо неправильной эксплуатации и обслуживания оборудования несоответствующего технической документации, прилагаемой к оборудованию.
 - г. Оборудование, монтаж или пуск которого был произведен лицами, не имеющими профессиональной квалификации или не в соответствии с технической документацией, прилагаемой к оборудованию.
 - д. Оборудование, в котором были произведены модификации, изменение рабочих параметров, ремонт или замена запчастей без письменного согласия компании "Соннигер".
 - е. Повреждения или брак оборудования, которые не влияют на функциональность и правильную работу оборудования, такие как царапины, частичный дефект окраски и т.п.
 - ж. Части оборудования, подлежащие нормальному износу, эксплуатационные и расходные материалы.

6. Компания "Соннигер" не несёт ответственность за:

- а. Консервацию оборудования, контроль, а также программирование оборудования.
- б. Ущерб, нанесённый в результате простоя оборудования в период ожидания гарантийных услуг.

7. Рекламация

а. Рекламацию следует высылать на Рекламационном бланке (доступен по адресу: www.sonniger-russia.ru в офис: "Соннигер" при помощи e-mail russia@sonniger-russia.ru либо по факсу +7 (495) 620-48-43

б. Оформленная рекламация должна содержать:

- тип и серийный номер оборудования;
- дату приобретения оборудования;
- контактные данные ответственного лица;
- подробное описание неисправности (в особенности описание неправильной работы, название повреждённых частей).

А также копию оформленной гарантийной карты.

в. В случае если клиент ссылается на повреждения оборудования во время транспортировки, следует доставить на место ремонта, указанное компанией "Соннигер" комплектное оборудование, а также запечатанное в оригинальную упаковку, предохраняющую от повреждений.

8. Гарантийные обстоятельства

а. В случае признания рекламации обоснованной, Соннигер обязуется выполнить гарантийное обязательство в течение 30 рабочих дней. В исключительных ситуациях, не зависящих от Соннигер, этот срок может быть продлен до 50 рабочих дней

б. Издержки Соннигер, вытекающие из необоснованной рекламации возмещает Клиент, создавший рекламацию. Эти издержки вычисляются на основании расценок компании Соннигер.

в. Соннигер имеет право отказать в выполнении гарантийного обязательства в случае, если Соннигер не получил полной оплаты за рекламационное оборудование или за прошлое сервисное обслуживание.

г. Клиент обязан:

- предоставить свободный доступ к поврежденному оборудованию, либо с письменного согласия за свой счет направить оборудование в сервисный (ремонтный) центр "Соннигер";
- предоставить оригиналы гарантийной карты, товарного чека, УПД/товарной накладной, счет-фактуры), подтверждающие приобретение оборудования, а также правильно заполненный рекламационный акт
- гарантировать безопасность работ во время исполнения гарантийного обязательства в месте монтажа оборудования.

д. Клиент, сообщаящий о рекламации, обязан подтвердить в письменной форме выполнение гарантийного обязательства.

Анализ неисправностей

Неисправность	Решение
Течь теплообменника	Для предотвращения прокрутки патрубков при подключении к ним трубопровода, необходимо использование двух ключей; механические повреждения при транспортировке, эксплуатации или обслуживании, в случаях разморозки; Температура и давление теплоносителя не должны превышать допустимой нормы; Содержание в воде незамерзающего компонента теплоносителя не должно быть агрессивным для алюминия и меди; Проверить возможность работы агрегата в агрессивной среде (например, высокая концентрация аммиака в воздухе);
Высокий шум вентилятора	При установке агрегата должно быть соблюдено минимальное расстояние от стены/ потолка равное 3,30м. Ослабло крепление вентилятора к корпусу. Проверьте правильность электрических подключений. Все подключения должны выполняться квалифицированным персоналом; Входные параметры напряжения питания и тока должны соответствовать значениям, указанным в данном руководстве; Использование регулятора скорости не предусмотренного данным руководством не гарантирует правильной работы двигателя; В случае возникновения шума при работе двигателя на низкой скорости проверить не повреждён ли регулятор; Возникновение шума при работе на высокой скорости является нормальным фактором.
Не работает двигатель вентилятора	Проверьте правильность электрических подключений. Все подключения должны выполняться квалифицированным персоналом; Параметры напряжения питания и тока на клеммной колодке двигателя вентилятора должны соответствовать значениям, указанным в данном руководстве; Проверьте напряжение в проводе P/F а также правильность подключения провода N к двигателю вентилятору или регулятору;
Повреждения корпуса	Необходимо выяснить в какой момент возникли повреждения: примечания в транспортных документах, товарной накладной, состоянии упаковки. В случае обнаружения повреждений для выявления причины их возникновения необходимо предоставить фотографии агрегата и/или упаковки по адресу russia@sonniger-russia.ru и связаться с нами
Не работает регулятор	Проверьте правильность электрических подключений. Все подключения должны выполняться квалифицированным персоналом; Один регулятор должен быть подключён только к одному агрегату; Проверьте работу агрегата при подключении без регулятора ("напрямую");

РЕКЛАМАЦИОННЫЙ ПРОЦЕСС

Для сообщения о проблеме с оборудованием и автоматикой следует заполнить и выслать бланк на электронную почту russia@sonniger-russia.ru либо по факсу +7 (495) 620-48-43

Наш сервисный центр немедленно с Вами свяжется. В случае повреждения во время транспортировки, следует выслать рекламационный акт вместе с документом поставки (накладная и т.п.) и фотографиями, подтверждающими повреждение.

ВНИМАНИЕ! Рекламационный процесс будет начат в момент получения сервисным отделом правильно заполненного рекламационного акта, копии товаросопроводительных документов и заполненной монтажной фирмой гарантийной карты.

Рекламационный бланк

Печать заказчика	<p style="text-align: right;">ООО «Соннигер» 125365, Москва, ул. Вишневая д.9, стр.1 тел: 8 (800) 775 0145 e-mail: russia@sonniger-russia.ru www.sonniger-russia.ru</p>
------------------	---

Данные компании сообщавшей о неисправностях

Название	
Адрес	
Телефон	
Контактное лицо	

Данные монтажной организации

Название	
Адрес	
Телефон	

Данные по неисправности

Дата сообщения		Тип оборудования	
Серийный номер изделия		Дата, номер УПД и сумма приобретения товара	
Дата монтажа		Адрес объекта	
Описание неисправности			

ЗАПОЛНЯЕТ СОТРУДНИК ООО "СОННИГЕР"

Решение
